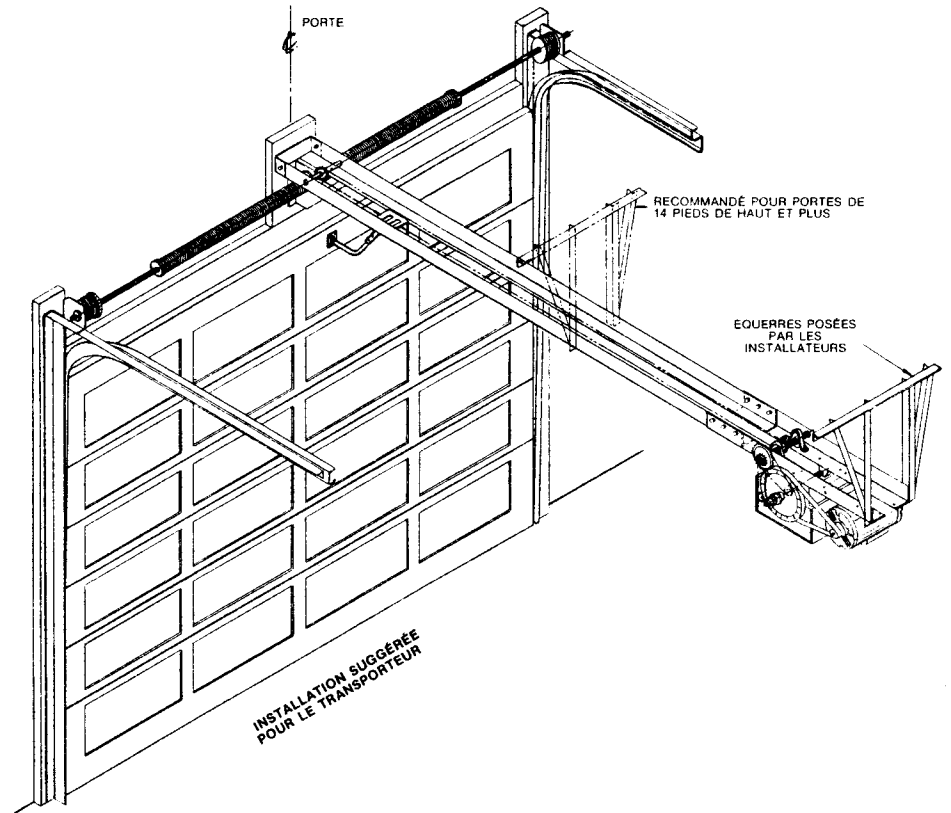
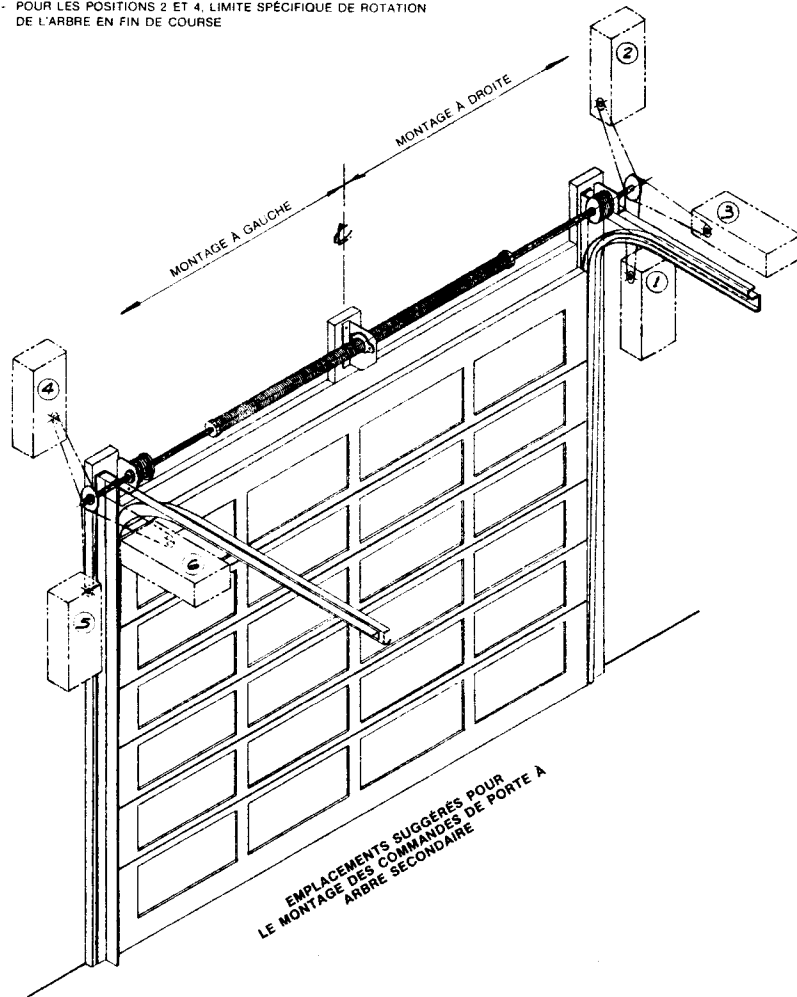


POSITIONS

1. AU-DESSOUS DE L'ARBRE D'ENTRAÎNEMENT À DROITE
2. AU-DESSUS DE L'ARBRE D'ENTRAÎNEMENT À DROITE
3. MONTAGE EN DÉPORT À DROITE
4. AU-DESSUS DE L'ARBRE D'ENTRAÎNEMENT À GAUCHE
5. AU-DESSOUS DE L'ARBRE D'ENTRAÎNEMENT À GAUCHE
6. MONTAGE EN DÉPORT À GAUCHE

REMARQUE:

- MONTAGE VERTICAL, MOTEUR FACE AU PLAFOND COMME ILLUSTRÉ POUR LES MODÈLES GH, GHW, GHX
- POUR LES POSITIONS 2 ET 4, LIMITE SPÉCIFIQUE DE ROTATION DE L'ARBRE EN FIN DE COURSE



Ce document est un produit de la Corporation Doorlec. Il ne peut être reproduit en tout ou en partie sans le consentement écrit de la Corporation.

Ce document est un produit de la Corporation Doorlec. Il ne peut être reproduit en tout ou en partie sans le consentement écrit de la Corporation.

CO CORPORATION DOORLEC		
MODÈLES À ARBRE SECONDAIRE & TRANSPORTEUR INSTALLATION		
Date: Avril 1987	Approuvé P.G.S.	Destin No. 3027